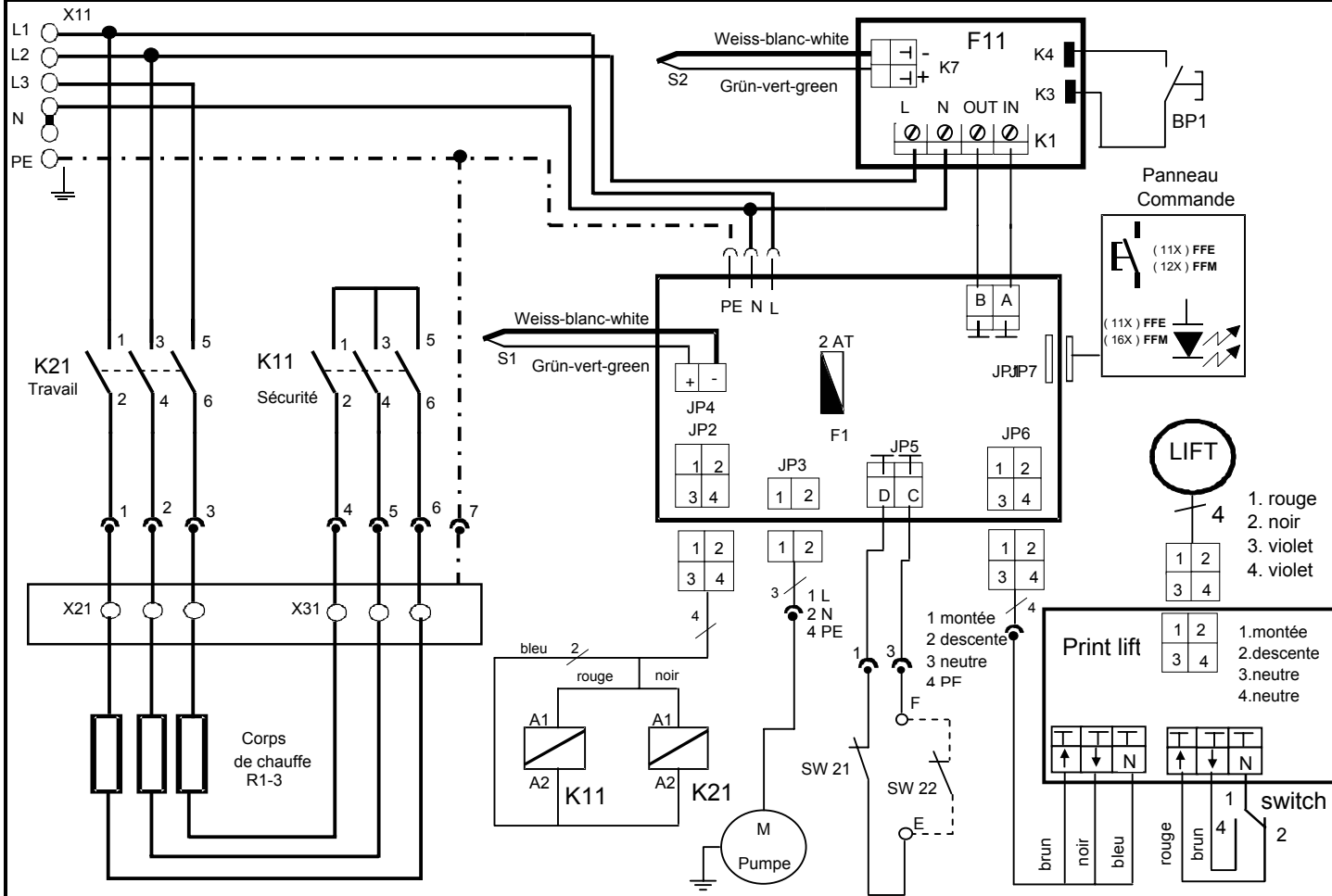


**SCHEMA**



**LEGENDE**

- X11** **Anschlussklemmen**  
Bornier principal  
Mains terminals
- R1-3** **Heizkörper**  
Corps de chauffe  
Heating element
- K11** **Schütz Sicherheit**  
Relais sécurité  
Relay safety
- K21** **Schütz Heizung**  
Relais chauffage  
Relay heating elements
- S1 - S2** **Sonde type K**  
(Arbeits- und Sicherheitsthermostat)  
Sonde type K  
(Thermostat de travail et de séc.)  
Probe type K  
(Control-and safety thermostat)
- SW21** **Sicherheits- Endschalter**  
Switch sécurité  
Safety switch
- SW22** **Kontakt mit freipotential**  
Contact avec potentiel libre  
Free potential contact
- E - F** **Energiekontrolleanschlusskl**  
Bornier système controle d'énergie  
Energy control terminals
- F11** **Sicherheitsthermostat**  
Thermostat de sécurité  
Safety thermostat
- BP1** **Reset Sicherheit**  
Rearmement sécurité  
Safety reset

Type	3NAC400V 50/60Hz 3L+N+PE	BEMERKUNGEN / REMARQUES / NOTES
------	--------------------------------	---------------------------------

**Schema électrique**  
**Elektroschema**  
**Electrical Diagram**

**FFE, FFM 21 - 31 - 41 (-E) / 3NAC400V**

FFE,M 21 / FFE,M 21 - E	3x2.5kw=7.5kw	5x2.5mm2	Valable dès le :
FFE,M 31 / FFE,M 31 - E	3x3.75kw=11.25kw	5x2.5mm2	14.10.2002
FFE,M 41 / FFE,M 41 - E	6x2.5kw=15kw	5x2.5mm2	
		Visa	OB



Date	Visa	No. schéma	Index
25.09.2002	OB	<b>500612</b>	a