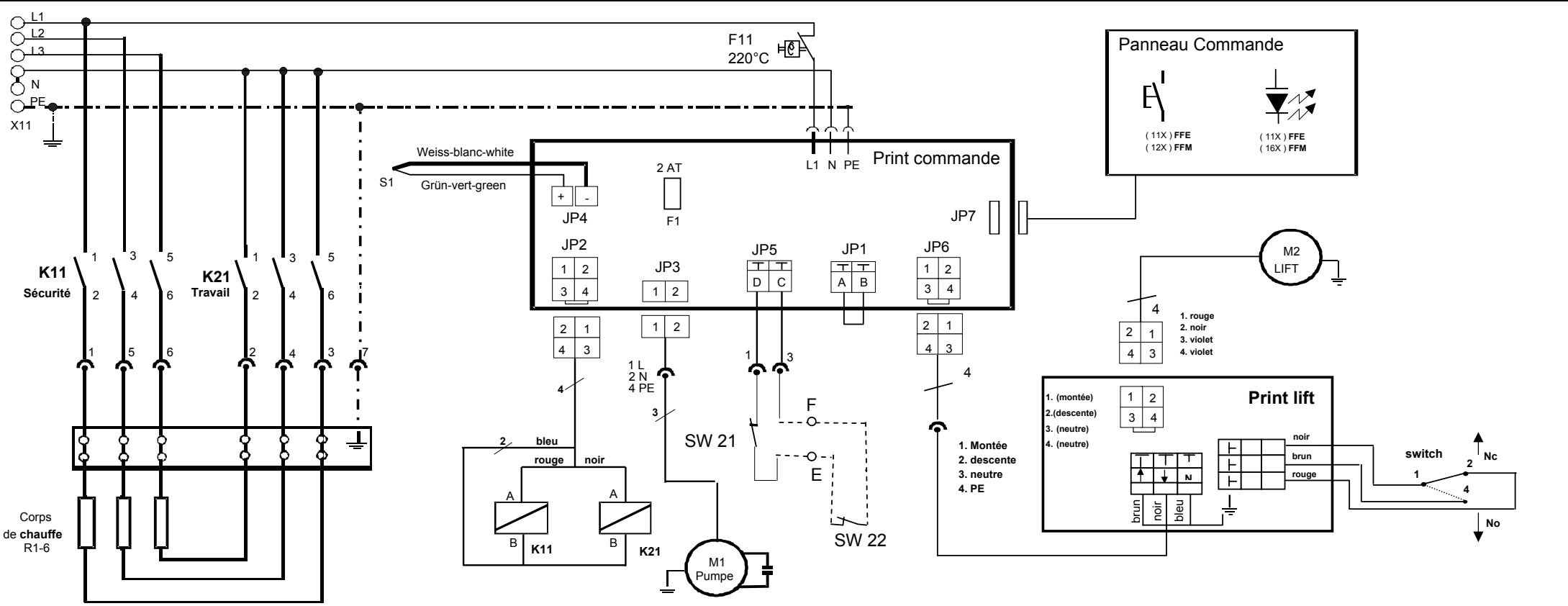
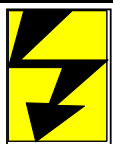


SCHEMA




| Type | 3NAC400V 50/60Hz 3L+N+PE | Legende mit Rostreistahlpumpe | | | | |
|-----------------------|--------------------------------|-------------------------------|-----------------------|--------------------------------|-------------------------------------|---|
| FFE21 / FFE21 - E | 5x2.5mm2 | X11 Anschlussklemmen | R1-6 Heizkörper | K11 Schütz Sicherheit | S1 Sonde type K | E - F Energiekontrolleanschlusskl |
| FFE,M31 / FFE,M31 - E | 5x2.5mm2 | Bornier principal | Corps de chauffe | Relais sécurité | (Arbeits-und Sicherheitsthermostat) | Bornier système contrôle d'énergie |
| FFE,M41 / FFE,M41 - E | 5x2.5mm2 | Mains terminals | Heating elemen | Relay safety | Sonde type K | Energie control terminals |
| | | SW21 Sicherheits-Endschalter | K21 Schütz Heizung | SW22 Kontakt mit freipotential | (Thermostat de travail et de séc.) | F 11 Sicherheitsthermostat (Eigenbruchs.) |
| | | Switch sécurité | Relais chauffage | Contact avec potentiel libre | Probe type K | Thermostat de sécurité |
| | | Safety switch | Relay heating element | Free potential contac | (Control-and safety thermosta | Safety thermosta |



Schema électrique
Elektroschema
Electrical Diagram

| FFE,FFM 21-31-41 (-E) | | Valable dès: | |
|-----------------------|--------------------|----------------|------------|
| FFE,21 / FFE,21 - E | 3x2.5kW = 7.5kW | No. d'appareil | |
| FFE,M31 / FFE,M31 - E | 3x3.75kW = 11.25kW | No. série | |
| FFE,M41 / FFE,M41 - E | 6x2.5kW = 15kW | Date | 11.03.1999 |
| | | Visa | OB |

frifri aro s.a.
2520 La Neuveville



| Date | Visa | No. schéma | Index |
|------------|------|------------|-------|
| 17.08.2000 | OB | 500538 | c |