

The logo for frifri, featuring the brand name in a white, lowercase, sans-serif font with two small stars above the 'i's, set against a red rectangular background.

Cooking Systems with Oil

GIGA GRANDI CUCINE srl

Via Pisana, 336

50018 - Olmo/Scandicci - ITALY

Tel. +39 055 721 305 / 722 331 (11 linee r.a.)

Fax +39 055 731 0056

www.gigagc.com - info@gigagc.com

# Silofrit

Installations- und Bedienungsanleitung

Manuel d'installation et mode d'emploi

Installation and user manual

Manuale d'installazione e uso



# INHALTSVERZEICHNIS

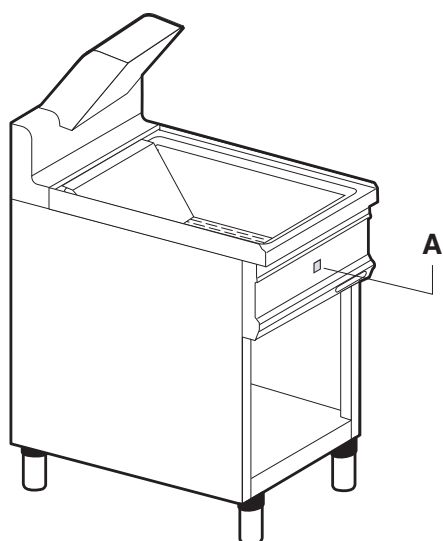
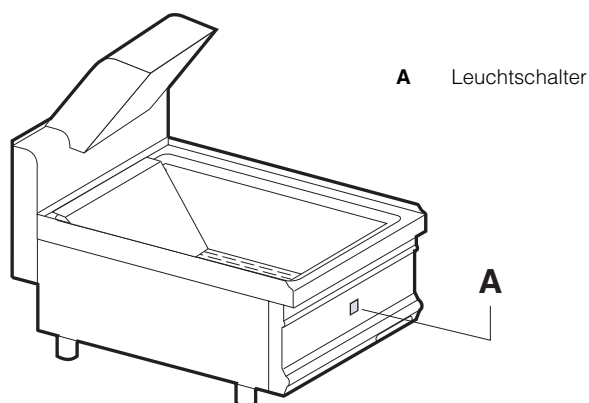
<b>Angaben zum Gerät und Abmessungen</b>	Seite 3
<b>Schematische Darstellung</b>	3
<b>Aufstellungsanweisung</b>	4
Aufstellung	4
Rechtsverordnungen, technische Regeln und Richtlinien	4
Installation	4
Elektroanschluss	4
Potentialausgleich	4
Inbetriebnahme	4
<b>Betriebsanweisung</b>	5
Inbetriebsetzung	5
<b>Reinigung und Pflege</b>	5
Verhalten bei längeren Ausserbetriebsetzungen	5
Verhalten im Störfall	5
<b>Wartung</b>	5
<b>Richtlinie RAEE</b>	5
<b>Schaltpläne</b>	18

## Angaben zum Gerät

Das Typenschild befindet sich auf der Bedienungsblende und beinhaltet alle zur Installation erforderlichen Daten.

<b>frifri</b>		frifri s.r.l. SA		CH-2520 La Neuveville	
Cooking Systems with Oil		Tel: +41 32 752 46 52		www.frifri.com	
		Fax: +41 32 751 36 43		info@frifri.com	
Article: VF41102		Serial No.: 080001			
Type: Vision 411					
Manufacturing Order: OF-0800651		Week: 8 / 2008			
Cable: 5x4 mm <sup>2</sup>					
P: 22 Kw		U: 3N~400V		I: 31.6 A	
				F: 50/60 Hz	
CE		GS		IPX 5	
				CCA	
				Swiss made	

Modelle	Abm.: BxTxM	Nennspannung	Nennaufnahme	Anschlusskabel Querschnitt
601210	400 x 650 x 900	230 V	0.65 kW	3 x 1 mm <sup>2</sup>
650722	380 x 637 x 595	230 V	1.0 kW	3 x 1.5 mm <sup>2</sup>
651105	380 x 637 x 385	230 V	0.65 kW	3 x 1 mm <sup>2</sup>



# INSTALLATIONSANLEITUNG

## AUFSTELLUNG

Bevor man mit den Aufstellungsarbeiten beginnt, Gerät von der Verpackung befreien.

Einige Teile sind mit einer Schutzfolie überzogen; diese muss mit Sorgfalt entfernt werden.

Sollten einige Klebereste am Gerät haften, helfen Sie sich mit geeigneten Mitteln, wie z.B. Waschbenzin. Auf keinen Fall grobe Scheuermittel benutzen.

Die Füße des Gerätes montieren, und das Gerät waagrecht ausgelegen; kleinere Unebenheiten kann man mit den Füßen ausgleichen. Hauptschalter bzw.

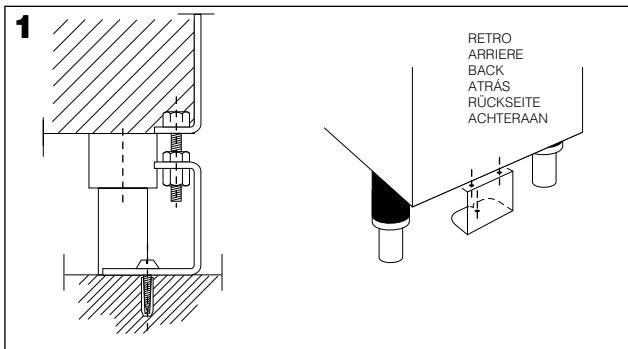
Steckdose sollten sich in der Nähe des Gerätes befinden und leicht zugänglich sein.

Es wird empfohlen, das Gerät unter einer Abzugshaube aufzustellen, damit eine schnelle Wrasenabführung sichergestellt wird. Die genaueste Beachtung der Vorschriften des Brandschutzes muss sichergestellt sein.

## Achtung !

### BEI DEN GERÄTEN 650722

Sollte dieses Gerät freistehend aufgestellt werden, benötigt es eine Bodenbefestigung. Die zur Befestigung erforderlichen Teile werden dem Gerät mitgeliefert; die Montage erfolgt gemäss der Zeichnung.



## Rechtsverordnungen, technische Regeln und Richtlinien

Bei der Aufstellung sind folgende geltende Vorschriften zu beachten:

- einschlägige Unfallverhütungsvorschriften;
- einschlägige VDE-Vorschriften.

## Installation

Installation, Inbetriebnahme und Wartung des Gerätes müssen durch sachkundiges Personal durchgeführt werden. Sämtliche Installationsarbeiten müssen unter Beachtung der gültigen Vorschriften ausgeführt werden.

Der Hersteller lehnt jegliche Verantwortung ab, die auf eine schlechte Funktion durch fehlerhafte Installation zurückzuführen ist.

## Bemerkung!

Laut internationalen Vorschriften ist beim Anschluss des Gerätes eine Einrichtung vorzusehen, die es ermöglicht, das Gerät mit einer Kontakt-Öffnungsweite von mindestens 3 mm allpolig vom Netz zu trennen.

Als geeignete Trennvorrichtungen gelten LS-Schalter, Sicherungen und Schütze.

## Elektroanschluss

Die gewählte Anschlussleitung muss mindestens vom Typ H07 RN-F sein und einen, dem Gerät entsprechenden Mindestquerschnitt haben (siehe "Angaben zum Gerät", Seite 3). Die Anschlussklemme ist vorne hinter der Bedienungsblende. Der Kabelanschluß befindet sich hinten links.

Leitung durch die Einführung und Zugentlastung stecken, die einzelnen Drähte entsprechend der jeweiligen Schaltung an der Anschlussklemme befestigen.

Der Schutzleiter muss so lang sein, dass er beim Versagen der Zugentlastung erst nach den stromführenden Adern des Anschlusskabels auf Zug beansprucht werden kann.

## Potentialausgleich

Das Gerät ist in ein Potentialausgleichssystem einzubeziehen. Die Anschlußschraube befindet sich hinten rechts. Sie ist mit einem Schild gekennzeichnet.

## Bemerkung!

Der Hersteller übernimmt keine Haftung bzw. Garantieverpflichtungen für Schäden die durch Nichtbeachtung der Vorschriften oder unsachgemäße Installation zurückzuführen sind.

## Inbetriebnahme

Vor dem ersten Betrieb, Installation überprüfen. Das Becken und den Senkboden mit heißem Wasser und Reinigungsmittel reinigen, danach durch Betätigung des Schalters in Betrieb setzen.

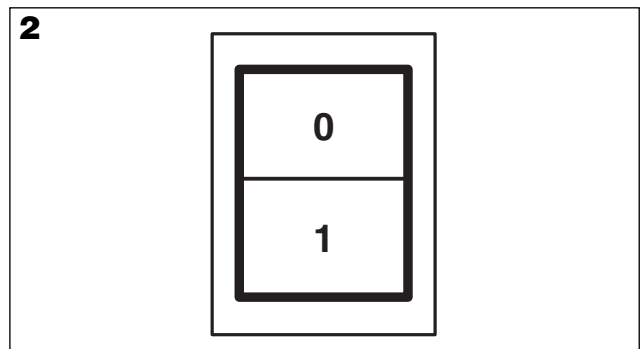
## BETRIEBSANWEISUNG

### Achtung!

- Gerät nur für beaufsichtigten Betrieb!

### Inbetriebsetzung

Bauseits installierten Hauptschalter einschalten. Das Gerät mit Hilfe des Schalters ein- bzw. ausschalten (2).



## REINIGUNG UND PFLEGE

### Achtung!

Das Gerät darf bei der Reinigung von aussen weder mit einem direkten Wasserstrahl noch mit einem Hochdruckreiniger abgespritzt werden!

Reinigungsvorgang nur bei abgekühltem Gerät vornehmen.

Bevor man mit dem Reinigungsvorgang beginnt, muss man das Gerät stromlos machen. Die Edelstahlteile sind mit warmem Wasser und einem milden Reinigungsmittel zu reinigen. Das Gerät sorgfältig abtrocknen. Auf keinen Fall grobe oder korrosive Reinigungsmittel verwenden, dadurch könnten Edelstahlteile beschädigt werden. Im Notfall Rostfreie Stahlwolle benutzen und in Schliffrichtung bewegen. Keine eisenhaltigen Stoffe benutzen, da Restteilchen Rostflecken bilden könnten.

### Verhalten bei längeren Ausserbetriebsetzungen

Das Gerät nach Anweisung gründlich reinigen und abtrocknen; vom Netz trennen.

### Verhalten bei Störfall

Im Störfall sollte das Gerät ausserbetrieb gesetzt werden. Kundendienst benachrichtigen.

## WARTUNG

Wartungsarbeiten sind ausschliesslich von einem Fachmann durchzuführen. Bevor jegliche Arbeit angefangen wird, Stromzufuhr unterbrechen.

## RICHTLINIE 2002/96/EC (RAEE): Verbraucherinformationen



Diese Informationen richten sich ausschließlich an die Besitzer von Geräten, die das Symbol (Abb. A) auf dem Aufkleber mit den technischen Daten aufweisen, der auf dem Produkt selbst angebracht ist (Typenschild).

Dieses Symbol zeigt an, dass das Produkt nach den geltenden Bestimmungen als elektrisches oder elektronisches Gerät nach der EU-Richtlinie 2002/96 (RAEE) anzusehen ist und daher am Ende seines Lebenszyklusses vom Hausmüll getrennt entsorgt werden muss; es muss daher speziellen Sammelstellen für elektrische und elektronische Geräte zugeführt werden oder beim Kauf eines neuen gleichwertigen Gerätes an den Händler zurückgegeben werden.

Der Benutzer haftet für die ordnungsgemäße Entsorgung des Gerätes am Ende seines Lebenszyklusses und anderenfalls können die gesetzlich vorgesehenen Strafen verhängt werden.

Die angemessene getrennte Entsorgung für die anschließende Zerlegung für das Recycling, die Aufbereitung und die umweltverträgliche Entsorgung hilft, negative Auswirkungen auf die Umwelt und die Gesundheit zu vermeiden und begünstigt das Recycling der Baustoffe des Produkts.

Wenden Sie sich für detaillierte Informationen zu den verfügbaren Entsorgungssystemen an die lokalen Sammelstellen oder an das Geschäft, in dem das Produkt gekauft wurde.

Der Hersteller und die Importeure erfüllen ihre Pflicht zum Recycling, zur Aufbereitung sowie zur umweltverträglichen Entsorgung sowohl direkt, als auch durch Beteiligung an einem kollektiven System.

# INDEX

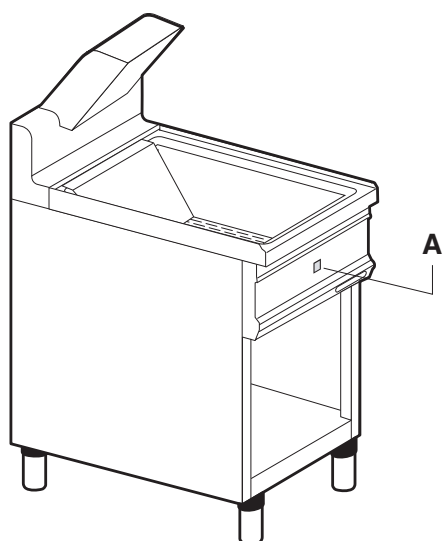
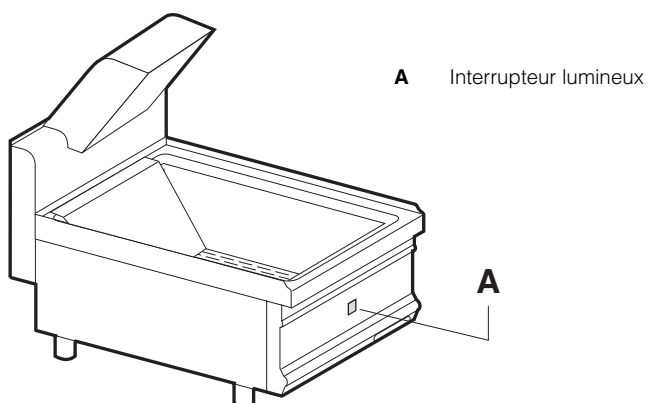
<b>Caractéristiques des appareils et mesures</b>	page 7
<b>Réprésentation schématique</b>	7
<b>Instructions pour l'installation</b>	8
Mise en route	8
Dispositions de loi, règles techniques et directives	8
Installation	8
Connexion électrique	8
Système equipotentiel	8
Mise en route	8
<b>Notice d'emploi</b>	8
Mise en marche	8
<b>Nettoyage</b>	9
Non-emploi prolongé de l'appareil	9
En cas de panne	9
<b>Entretien</b>	9
<b>Directive RAEE</b>	9
<b>Schemas électriques</b>	18

## Caractéristiques des appareils

La plaquette des caractéristiques est placée devant à droite, sur le tableau des commandes où sont indiquées toutes les données de connexion.

<b>frifri</b>		frifri s.r.l. SA		CH-2520 La Neuveville	
Cooking Systems with Oil		Tel: +41 32 752 46 52		www.frifri.com	
		Fax: +41 32 751 36 43		info@frifri.com	
Article: VF41102		Serial No.: 080001			
Type: Vision 411					
Manufacturing Order: OF-0800651		Week: 8 / 2008			
Cable: 5x4 mm <sup>2</sup>					
P: 22 Kw		U: 3N~400V		I: 31.6 A	
				F: 50/60 Hz	
CE		GS		S	
		IPX 5		Swiss made	
		CCA			

Modèle	Dim.: LxPxH	Tension nominale	Puissance	Cable de connexion Section
601210	400 x 650 x 900	230 V	0.65 kW	3 x 1 mm <sup>2</sup>
650722	380 x 637 x 595	230 V	1.0 kW	3 x 1.5 mm <sup>2</sup>
651105	380 x 637 x 385	230 V	0.65 kW	3 x 1 mm <sup>2</sup>



# INSTRUCTIONS POUR L'INSTALLATION

## Mise en route

Avant de commencer les travaux de mise en route, enlever l'appareil de l'emballage.

Certaines pièces sont protégées par une pellicule adhésive; il faudra l'enlever soigneusement. Si des refus de colle restent attachés aux pièces il faut les enlever avec des matériaux aptes au nettoyage p.e. l'essence; en aucun cas ne doivent être employés des matériaux abrasifs. Monter les pieds de l'appareil qui doit être nivelé à la bulle; d'éventuelles faibles dénivellations peuvent être réglées en ajustant les pieds mêmes.

L'interrupteur général ou la prise de courant doivent être dans les environs de l'appareil et facilement accessibles. Il est conseillé de placer l'appareil sous une hotte d'aspiration afin de rendre rapide l'évacuation des fumées.

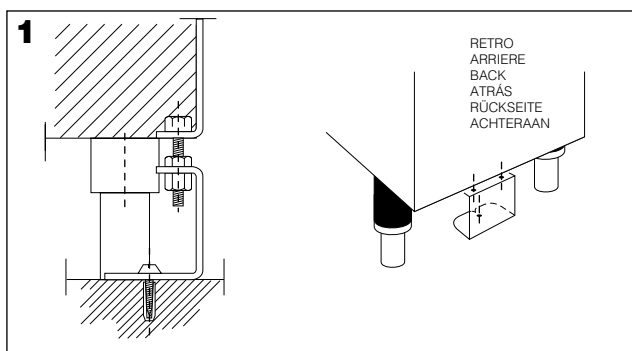
En tous cas il faut s'assurer que les règlements contre les incendies soient scrupuleusement respectés.

## Attention !

### POUR LE MODELE 650722

si l'appareil est mis en oeuvre séparément, il faut le fixer au sol.

Les pièces de fixation sont comprises. Pour réaliser le montage, suivre attentivement le dessin.



## Dispositions de loi, règles techniques et directive

L'installation doit être réalisée en conformité avec les règlements suivants:

- Règlements en vigueur sur les accidents du travail
- Règlements CEI en vigueur.

## Installation

L'installation, mise en marche et entretien de l'appareil doivent être exécutés par du personnel qualifié. Tous les travaux nécessaires à l'installation doivent être exécutés dans le respect des lois en vigueur. Le constructeur décline toute responsabilité en cas de mauvais fonctionnement à cause d'installation non conforme aux indications.

## Attention!

Comme prévu par les règlements internationaux, en exécutant la connexion de l'appareil il faut installer en amont de celui-ci un dispositif, dont l'ouverture des contacts soit au moins de 3 mm, qui permette de débrancher l'appareil du réseau de façon omnipolaire.

## Connexion électrique

Le câble de connexion choisi doit avoir les caractéristiques suivantes: il doit être au moins du type H07 RN-F avec une section proportionnée à l'appareil (voir "Caractéristiques des appareils", page 7). L'entrée du câble se trouve derrière à gauche.

La boîte à bornes se trouve sur la partie antérieure, derrière le tableau des commandes.

Passer le câble à travers le passe-câble et le presse-câble, brancher chaque conducteur dans son serre-câble sur la boîte à bornes et les fixer.

Le conducteur de terre doit être plus long que les autres, de sorte que, en cas de rupture du bloque-câble, il soit le dernier à se débrancher, après les câbles de tension.

## Système équipotentiel

L'appareil doit être assemblé avec un système équipotentiel. La vis de branchement se trouve derrière à droite. Elle est marquée par une plaquette.

## Attention!

Le constructeur ne peut être retenu responsable des dommages qui dériveraient d'erreurs d'installation non conformes aux instructions, et ne les indemnise en aucun cas.

## Mise en route

Avant de mettre l'appareil en route, contrôler les travaux d'installation. Nettoyer la cuve et la grille avec de l'eau chaude et un produit détergent puis faire fonctionner en ouvrant l'interrupteur.

## NOTICE D'EMPLOI

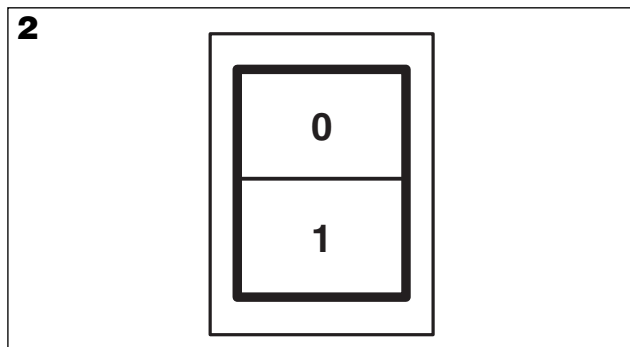
## Attention!

- N'utiliser l'appareil que sous surveillance!

## Mise en marche

Allumer l'interrupteur principal en amont de l'appareil.

Ouvrir l'interrupteur. Pour éteindre l'appareil, fermer l'interrupteur (2).





## **NETTOYAGE**

### **Attention!**

**Eviter de laver l'appareil en utilisant des jets d'eau directs ou à pression. Ne jamais nettoyer l'appareil avant qu'il ne se soit refroidi.**

Avant de commencer le nettoyage, débrancher l'appareil du réseau électrique. Les parties en acier doivent être lavées à l'eau chaude avec un détergent neutre.

Bien essuyer l'appareil. Ne jamais employer de détergents abrasifs ou corrosifs qui pourraient endommager l'acier. Si l'emploi de la laine d'acier inox est inévitable, il ne faut frotter que dans le sens de la satinature.

Eviter d'employer du matériel ferreux qui donne lieu à la formation de rouille.

### **Non-emploi prolongé de l'appareil**

Nettoyer et essuyer l'appareil soigneusement, en suivant les indications données; ensuite débrancher.

### **En cas de panne**

En cas de panne éteindre l'appareil, débrancher en utilisant le dispositif en amont de l'appareil et appeler le service d'assistance.

## **ENTRETIEN**

Toute intervention d'entretien devra être confiée exclusivement à du personnel qualifié. Avant d'entreprendre quelque travail qu'il soit, débrancher en enlevant la fiche ou en éteignant l'interrupteur en amont de l'appareil.

## **LA DIRECTIVE 2002/96/EC (RAEE): informations aux utilisateurs**



Cette note informative est uniquement destinée aux possesseurs d'appareils qui portent le symbole représenté par la Fig. A sur l'étiquette adhésive appliquée sur le produit (étiquette matriculaire) et reportant les données techniques)

Ce symbole indique que le produit est classé, selon les normes en vigueur, dans la catégorie des appareils électriques ou électroniques et qu'il est conforme à la Directive EU 2002/96/EC (RAEE). Ainsi, à la fin de sa vie utile, il devra obligatoirement être traité séparément des déchets domestiques, en le remettant gratuitement à un centre de collecte différenciée pour les appareils électriques et électroniques ou bien en le restituant au revendeur au moment de l'achat d'un nouvel appareil équivalent.

L'utilisateur est responsable de la remise de l'appareil à la fin de sa vie aux structures de collecte, sous peine de sanctions prévues par la législation en vigueur sur les déchets.

La collecte différenciée adaptée pour l'envoi successif de l'appareil qui n'est plus utilisé au recyclage, au traitement et à l'élimination dans le respect l'environnement contribue à éviter de possibles effets négatifs sur l'environnement et sur la santé et favorise le recyclage des matériaux dont le produit est composé.

Pour plus d'informations concernant les systèmes de collecte disponibles, s'adresser au service local d'élimination des déchets ou au magasin où l'achat a été effectué.

Les producteurs et les importateurs obtempèrent à leur responsabilité pour le recyclage, le traitement et l'élimination dans le respect de l'environnement aussi bien directement qu'en participant à un système collectif.

# INDEX

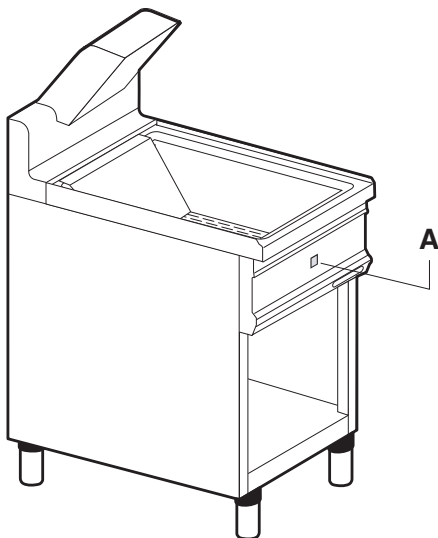
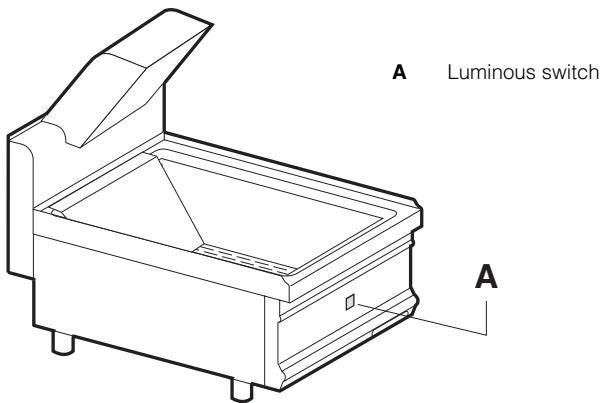
<b>Technical data and dimensions</b>	page 11
<b>Models</b>	11
<b>Installation instruction</b>	12
Installation	12
Legal and technical requisites	12
Installation	12
Wiring	12
Unipotential	12
Start-up	12
<b>Using the appliance</b>	12
Ignition	12
<b>Cleaning and taking care of the appliance</b>	13
What to do if not using the appliance for a long time	13
What to do if something goes wrong	13
<b>Maintenance</b>	13
<b>WEEE Directive</b>	13
<b>Wiring diagram</b>	18

## Technical data

The data plate is located on the right hand side of the control panel and contains all the data needed for connecting it up to the mains electricity supply.



Model	Dim.: LxWxH	Voltage rating	Power	Lead
601210	400 x 650 x 900	230 V	0.65 kW	3 x 1 mm <sup>2</sup>
650722	380 x 637 x 595	230 V	1.0 kW	3 x 1.5 mm <sup>2</sup>
651105	380 x 637 x 385	230 V	0.65 kW	3 x 1 mm <sup>2</sup>



# INSTALLATION INSTRUCTIONS

## Operating instructions

Before beginning installation, remove all packaging from the appliance.

Some parts are protected with an adhesive film which should be carefully removed. Any remnants of glue should be thoroughly cleaned using suitable substances such as benzine.

Under no circumstances should abrasive substances be used.

Fit the legs to the appliance; the appliance must be levelled using a spirit level. Slight irregularities can be levelled by adjusting the feet themselves.

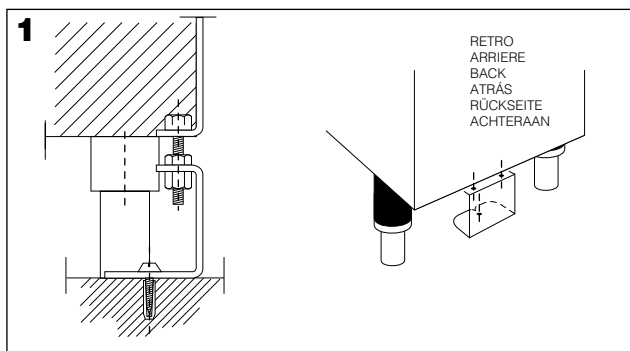
The main switch or plug should be located in the vicinity of the appliance and easy of access. We recommend installing the machine under a range hood so that all the fumes are removed as quickly as possible.

Make sure that all fire prevention standards and safety precautions are strictly adhered to.

## Warning!

**MODEL 650722**

**If this model is going to be mounted on its own, it must be fixed to the floor. Fixing accessories are included. The appliance should be fitted following the indications given in the drawing below.**



## Legal and technical requisites

When installing the appliance, the following safety standards must be adhered to:

- Local accident prevention standards
- Current CEI standards.

## Installation

Installation, start-up and maintenance should only be carried out by expert personnel. All work required to install the appliance should be carried out in compliance with all local standards and regulations.

The manufacturers decline all responsibility where poor performance is due to incorrect installation in disregard of the above conditions.

## Warning!

**In compliance with international regulations, when connecting the appliance to the mains power supply, a device with a minimum aperture of 3 mm between contacts must be fitted upstream of the appliance, allowing omnipolar disconnection of the appliance from the mains.**

## Wiring

When choosing the lead wire, make sure it has the following characteristics: it should be at least of the H07 RN-F type and its section should be large enough for the appliance (see "Technical specifications and dimensions", page 11).

Cable entry is to the left, on the back. The terminal board is at the front, behind the control panel.

Pass the wire through the core hitch and wire clamp, plug the leads into their terminals on the board and secure them. The earth lead must be a little longer than the others so that it is the last lead to disconnect if the wire clamp breaks.

## Unipotential

The appliance must be connected up to a unipotential system. The connecting screw is to be found to the right, on the back. It is labelled.

## Warning!

**The manufacturers cannot be held responsible for any damage due to inadequate or incorrect installation. Under such circumstances the guarantee will be considered null and void.**

## Start-up

Before starting the appliance up, check that it has been properly installed. Clean the tank and the grid with hot water and detergent, then start by switching on.

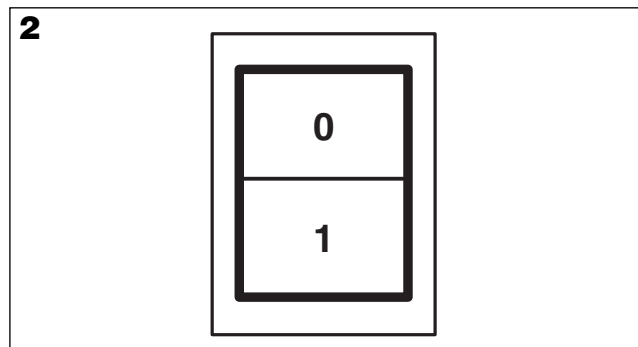
## USING THE APPLIANCE

## Warning!

**- Beware of inexperienced handling!**

## Ignition

Turn on the main switch upstream of the appliance. Switch on. To stop the appliance, switch off using the on/off switch (2).



## CLEANING AND TAKING CARE OF THE MACHINE

### Warning!

Never clean the appliance with jets of water, whether direct or pressurised.

Allow the appliance to cool before cleaning.

Before starting to clean the appliance, disconnect from the mains. All steel parts should be washed in warm water, using a neutral detergent. Thoroughly dry the appliance. Avoid using abrasive or corrosive detergents which could damage the steel. If stainless steel wool must be used, rub with and not against the satin finish. Never use ferrous materials which could cause rust to form.

### What to do if not using the appliance for a long time

Thoroughly clean and dry the machine as described. Disconnect the power supply.

### What to do if something goes wrong

If anything goes wrong, immediately turn the appliance off, then turn off the power supply at the switch located upstream of the appliance, and call the aftersales department.

## MAINTENANCE

All maintenance should be carried out by qualified personnel only. Before carrying out any maintenance work, unplug the appliance or turn off the switch upstream of the appliance.

## THE 2002/96/EC DIRECTIVE (WEEE): information to users



This informational note is meant only for owners of equipment marked with the symbol shown in Fig. A on the adhesive label featuring the technical specifications applied on the actual product (the label also giving the serial number).

This symbol indicates that the product is classified, according to the regulations in force, as an item of electrical and electronic equipment and conforms to EU Directive 2002/96/EC (WEEE) meaning that, at the end of its service life, it must be treated separately from domestic waste, i.e. it must be handed in free of charge to a separate waste electrical and electronic equipment collection centre or returned to the reseller when buying a new equivalent item of equipment.

The user is responsible for delivering the unit at the end of its life to the appropriate collection facilities. Failure to do so shall result in the user being subject to the penalties prescribed by the legislation in force on waste.

Suitable separated collection so that the unit no longer used can be sent off for environmentally compatible recycling, treatment and disposal helps avoid possible negative effects on the environment and on health and facilitates the recycling of the product's component materials.

For more detailed information on available collection systems, contact the local waste disposal service or the shop you purchased the unit from.

Producers and importers fulfil their responsibility for environmentally compatible recycling, treatment and disposal both directly and by joining a collective scheme.

# INDICE

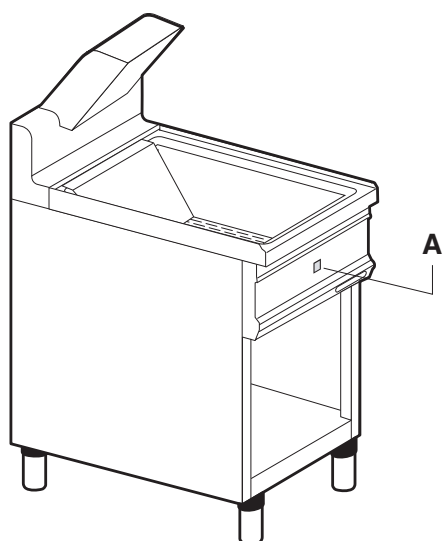
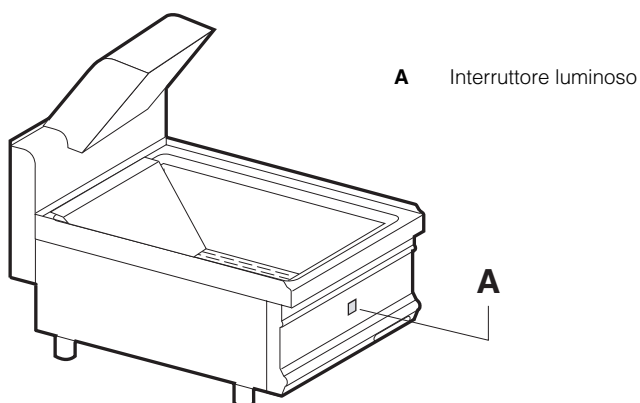
<b>Rappresentazione schematica e dimensioni</b>	Pag. 15
<b>Caratteristiche degli apparecchi</b>	15
<b>Istruzioni per l'installazione</b>	16
Messa in opera	16
Disposizioni di legge, regole tecniche e direttive	16
Installazione	16
Allacciamento elettrico	16
Equipotenziale	16
Messa in funzione	16
<b>Istruzioni per l'utente</b>	16
Accensione	16
<b>Pulizia e cura</b>	17
Comportamento in caso di prolungata interruzione di funzionamento	17
Comportamento in caso di guasto	17
<b>Manutenzione</b>	17
<b>Direttiva RAEE</b>	17
<b>Schemi elettrici</b>	18

## Caratteristiche degli apparecchi

La targhetta caratteristica si trova davanti a destra sul cruscotto comandi e contiene tutti i dati necessari all'allacciamento.



Modello	Dim. LxPxH	Tensione nominale	Potenza	Sez. Cavo allacciamento
601210	400 x 650 x 900	230 V	0.65 kW	3 x 1 mm <sup>2</sup>
650722	380 x 637 x 595	230 V	1.0 kW	3 x 1.5 mm <sup>2</sup>
651105	380 x 637 x 385	230 V	0.65 kW	3 x 1 mm <sup>2</sup>



# ISTRUZIONI PER L'INSTALLAZIONE

## Messa in opera

Prima di iniziare i lavori di messa in opera, liberare l'apparecchio dall'imballo.

Alcuni pezzi sono protetti con della pellicola adesiva, la quale deve essere tolta con attenzione. Qualora restassero attaccati dei residui di colla questi vanno puliti con sostanze adatte, p.e. benzina; per nessun motivo usare sostanze abrasive.

Montare i piedini dell'apparecchio; l'apparecchio deve essere livellato a bolla; piccoli dislivelli possono essere ovviati regolando i piedini stessi.

L'interruttore generale o la presa devono essere nelle vicinanze dell'apparecchio e facilmente accessibili.

Si consiglia di porre l'apparecchio sotto una cappa-aspirante, in modo che l'evacuazione dei vapori avvenga in modo rapido.

Assicurarsi che le prescrizioni antincendio vengano scrupolosamente rispettate.

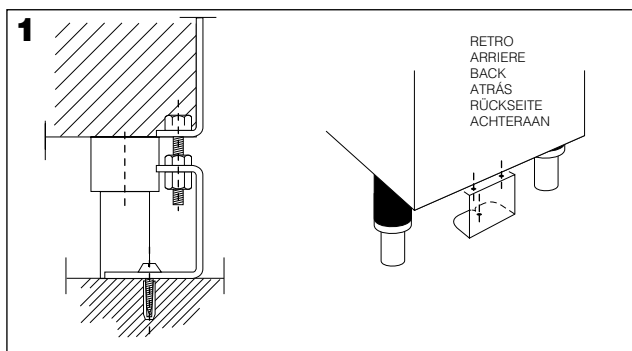
## Attenzione!

**PER IL MODELLO 650722**

**Qualora questo apparecchio venisse messo in opera da solo, necessita di un fissaggio a pavimento.**

**I pezzi necessari per tale fissaggio sono in dotazione.**

**Il montaggio si effettua come da disegno.**



## Disposizioni di legge, regole tecniche e direttive

L'installazione deve essere eseguita in osservanza delle seguenti norme:

- Prescrizione antinfortunistica vigente
- Prescrizione CEI vigente.

## Installazione

L'installazione, messa in funzione e manutenzione dell'apparecchio devono essere eseguite da personale qualificato. Tutti i lavori necessari all'installazione devono essere eseguiti in conformità con le norme vigenti. Il costruttore declina qualsiasi responsabilità in caso di cattivo funzionamento dovuto ad una installazione errata o non conforme.

## Attenzione!

**Come da disposizioni internazionali, durante l'allacciamento dell'apparecchio è da prevedere a monte dello stesso un dispositivo che permetta di staccare in modo onnipolare l'apparecchio dalla rete; questo dispositivo deve avere una apertura dei contatti di almeno 3 mm.**

## Allacciamento elettrico

Il cavo di allacciamento prescelto deve avere le seguenti caratteristiche: deve essere almeno del tipo H07 RN-F ed avere una sezione adeguata all'apparecchio (vedi "Caratteristiche e dimensioni degli apparecchi", pag. 15).

L'entrata del cavo si trova dietro a sinistra. La morsetteria si trova nella parte anteriore dietro il cruscotto dei comandi. Passare il cavo attraverso il passacavo e pressacavo, collegare i conduttori nel corrispondente morsetto della morsetteria e fissarli. Il conduttore di terra deve essere più lungo degli altri, in modo che, in caso di rottura del fermacavo, questo si stacchi dopo i cavi della tensione.

## Equipotenziale

L'apparecchio è da collegare in un sistema equipotenziale. La vite di collegamento si trova dietro a destra. È contraddistinta da una piastrina.

## Attenzione!

**Il produttore non è responsabile e non risarcisce in garanzia danni provocati da installazioni inadeguate e non conformi alle istruzioni.**

## Messa in funzione

Prima di mettere in funzione l'apparecchio, controllare l'installazione. Pulire la vasca e la griglia con acqua calda e detersivo, quindi mettere in funzione accendendo l'interruttore.

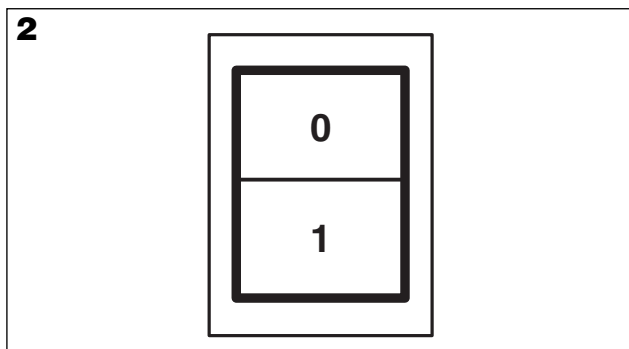
## ISTRUZIONI PER L'UTENTE

### Attenzione!

**- Usare l'apparecchio solo sotto sorveglianza!**

### Accensione

Attivare l'interruttore principale a monte dell'apparecchio. Accendere l'interruttore. Per spegnere l'apparecchio, spegnere l'interruttore.





## PULIZIA E CURA

**Attenzione!** Durante la pulizia evitare accuratamente di lavare l'apparecchio mediante l'uso di getti d'acqua diretti o a pressione. La pulizia deve essere effettuata ad apparecchiatura fredda.

Prima di iniziare la pulizia, scollegare l'apparecchio dalla rete. Le parti in acciaio sono da lavare con acqua calda e detersivo neutro. Asciugare l'apparecchio accuratamente. Non usare detersivi corrosivi o abrasivi che potrebbero danneggiare l'acciaio. In casi particolari può essere usata lana d'acciaio inox, avendo l'avvertenza di strofinare nel senso della satinatura. Non usare materiale ferroso che potrebbe causare formazione di ruggine.

### Comportamento in caso di prolungata interruzione di funzionamento

Pulire ed asciugare accuratamente l'apparecchio come da istruzioni; staccare la corrente.

### Comportamento in caso di guasto

In caso di guasto spegnere l'apparecchio, staccare la corrente mediante il dispositivo posto a monte dell'apparecchio ed avvisare il servizio assistenza.

## MANUTENZIONE

Qualsiasi lavoro di manutenzione è da far eseguire esclusivamente a personale qualificato. Prima di iniziare una manutenzione, togliere la spina o disinserire l'interruttore posto a monte.

## LA DIRETTIVA 2002/96/EC (RAEE): informazioni agli utenti



Questa nota informativa è rivolta esclusivamente ai possessori di apparecchi che presentano il simbolo di (Fig.A) nell'etichetta adesiva riportante i dati tecnici applicata sul prodotto stesso (etichetta matricolare).

Questo simbolo indica che il prodotto è classificato secondo le norme vigenti, come apparecchiatura elettrica od elettronica ed è conforme alla Direttiva EU 2002/96/EC (RAEE) quindi, alla fine della propria vita utile, dovrà obbligatoriamente essere trattato separatamente dai rifiuti domestici, consegnandolo gratuitamente in un centro di raccolta differenziata per apparecchiature elettriche ed elettroniche oppure riconsegnandolo al rivenditore al momento dell'acquisto di una nuova apparecchiatura equivalente.

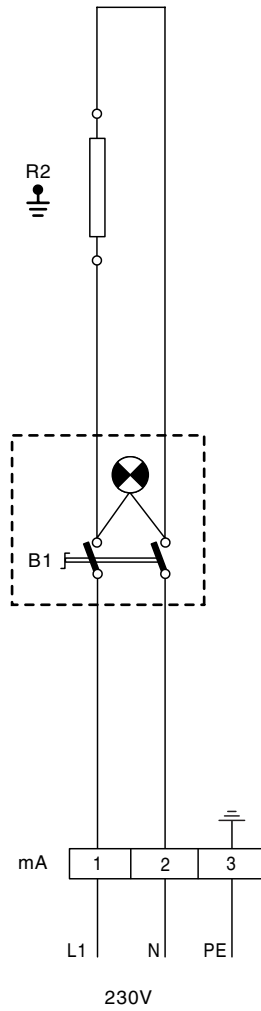
L'utente è responsabile del conferimento dell'apparecchio a fine vita alle appropriate strutture di raccolta, pena le sanzioni previste dalla vigente legislazione sui rifiuti.

L'adeguata raccolta differenziata per l'avvio successivo dell'apparecchio dismesso al riciclaggio, al trattamento e allo smaltimento ambientalmente compatibile contribuisce ad evitare possibili effetti negativi sull'ambiente e sulla salute e favorisce il riciclo dei materiali di cui è composto il prodotto.

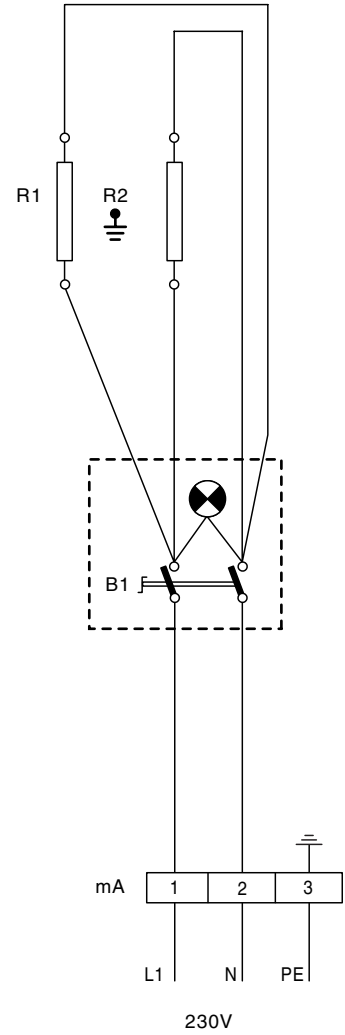
Per informazioni più dettagliate inerenti i sistemi di raccolta disponibili, rivolgersi al servizio locale di smaltimento rifiuti, o al negozio in cui è stato effettuato l'acquisto. I produttori e gli importatori ottemperano alla loro responsabilità per il riciclaggio, il trattamento e lo smaltimento ambientale compatibile sia direttamente sia partecipando ad un sistema collettivo.

601210

651105



650722



**mA** Anschlussklemme  
**B1** Geräteschalter (grünes Licht)  
**R1** Innere Heizkörper (350 W)  
**R2** Äußere Heizkörper (650 W)

Bôte a bornes  
 Interrupteur general (lumière verte)  
 Résistance intérieur (350 W)  
 Résistance extérieur (650 W)

Terminal board  
 Main switch (green light)  
 Inside heating element (350 W)  
 Outside heating element (650 W)

Morsetteria  
 Interruttore g  
 Resistenza ir  
 Resistenza e

**ANMERKUNGEN / REMARQUE / NOTES / NOTE**

