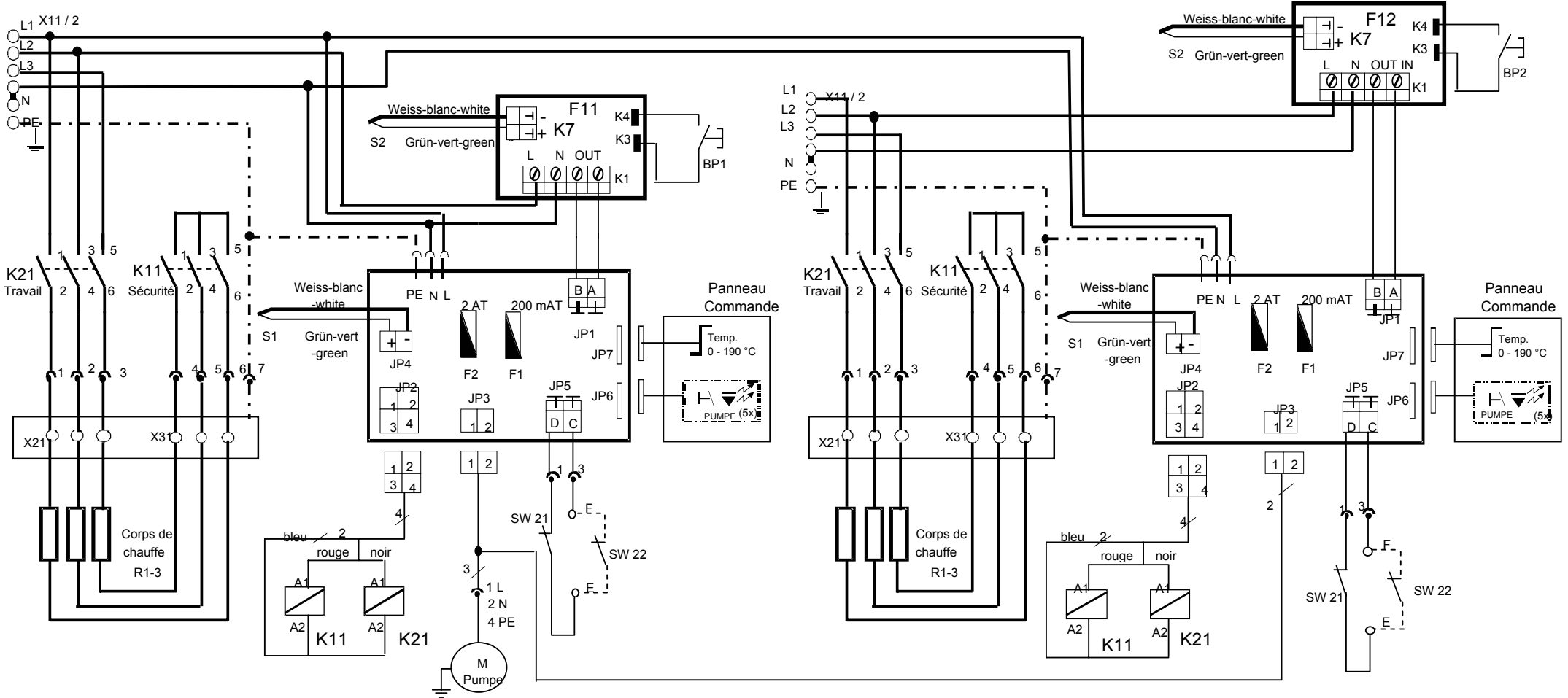
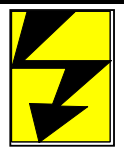


SCHEMA



Type	Legende					
 3NAC400V 50/60Hz 3L+N+PE	X11 Anschlussklemmen Bornier principal	R1-6 Heizkörper Corps de chauffe	K11 Schütz Sicherheit Relais sécurité	S1-S2 Sonde type K (Arbeits-und Sicherheitsthermostat)	E - F Energiekontrolleanschlusskl Bornier système contrôle d'énergie	BP1-2 Reset Sicherheit Rearmement sécurité
	Mains terminals	Heating element	Relay safety	Sonde type K	Energie control terminals	Safety reset
	SW21 Sicherheits-Endschalter Switch sécurité	SW22 Kontakt mit freipotential Contact avec potentiel libre	K21 Schütz Heizung Relais chauffage	(Thermostat de travail et de séc.)	F11/F12 Sicherheitsthermostat Termostat de sécurité	
	Safety switch	Free potential contact	Relay heating elements	Probe type K (Control-and safety thermostat)	Safety thermostat	



Schema électrique
Elektroschema
Electrical Diagram

FFS 42 - (E) / 3NAC400V / 2 Câbles

FFS 42	2 x 7,5kW	2x (5x2.5mm ²)	Valable dès le :
Machine with 2 supply line.FFS42-E = only 1 pump command			14.10.2002
Maschine mit 2 zuleitungskabel.FFS42-E= nur 1 Pumsteuerung			
Machine avec 2 câbles d'alimentation.FFS42-E = 1 seule commande pompe			Visa
			OB

Date	Index	No. schéma
08.10.2002	a	500605

