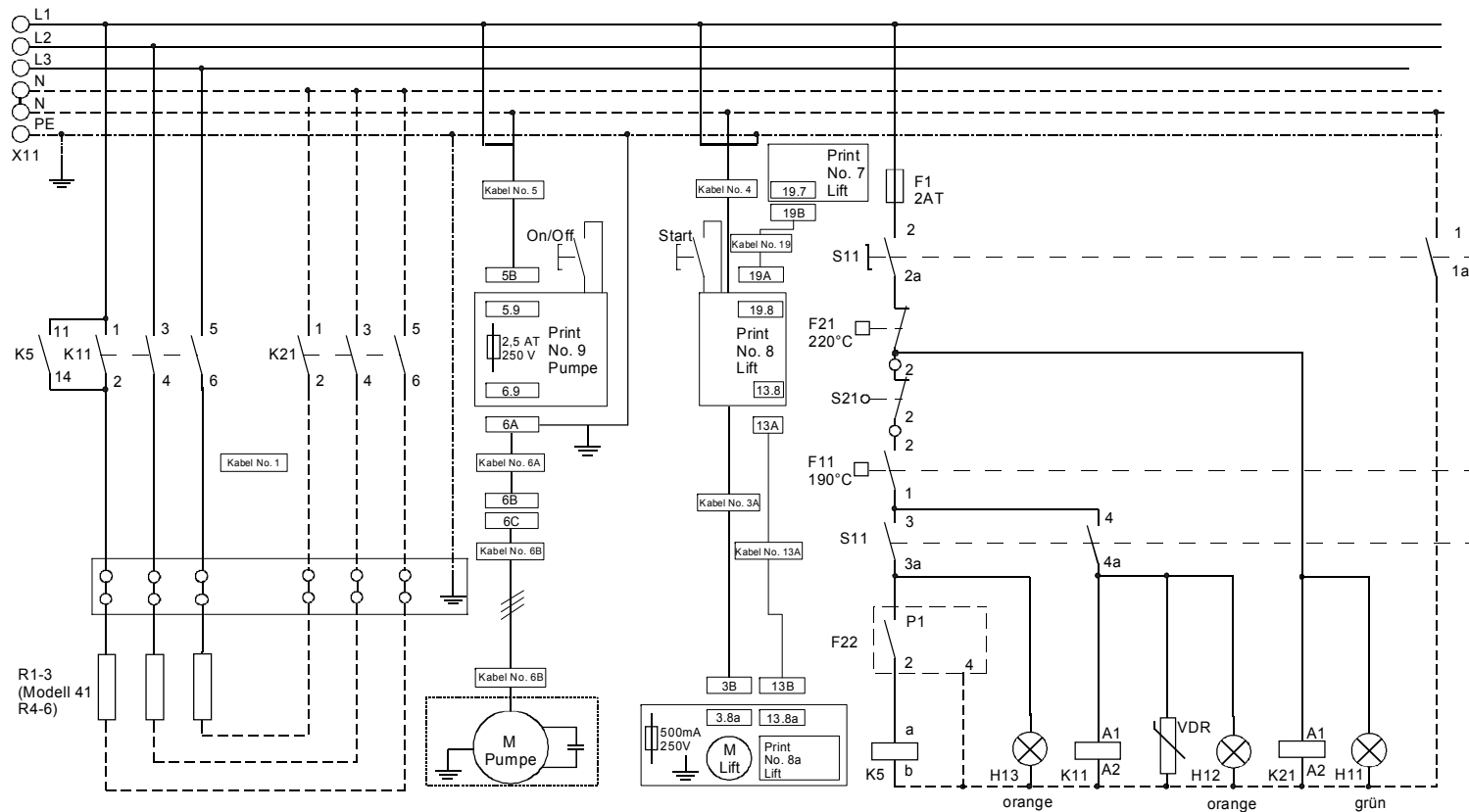


SCHEMA

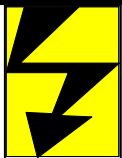


LEGENDE

Mit Zahnradpumpe

- X11** Anschlussklemmen
Bornier principa
Mains terminals
- S11** Hauptschalter
Interrupteur principa
Main switch
- F11** Arbeitsthermostat
Thermostat de travail
Control thermosta
- F21** Sicherheitsthermostat
Thermostat de sécurité
Safety thermosta
- F22** Energieregler
Régulateur
Regulator
- S21** Sicherheits- Endschalter
Switch sécurité
Safety switch
- R1-6** Heizkörper
Corps de chauffe
Heating elemen
- H11** Signallampe grün: Netz EIN
Lampe témoin verte: Enclanch
Pilot light green: Mains ON
- H12** Signallampe orange: Heizung
Lampe témoin orange: Chauffage
Pilot light orange: Heate
- H13** Signallampe orange: Fettschmelzzyklus
Lampe témoin orange: FMC
Pilot light orange: FMC
- K5** Relais Fettschmelzzyklus
Relais FMC
Relay FMC
- K11** Schütz Heizung
Relais chauffage
Relay heating element
- K21** Schütz Sicherheit
Relais sécurité
Relay safety

Type		3NAC400V 50/60Hz 3L+N+PE	BEMERKUNGEN/REMARQUES/NOTES
FFS21 / FFS21-E	5x1.5mm ²	* Modèle FFS42 avec 2 câbles voir FFS21 * Modell FFS42 mit 2 Kabeln siehe FFS21 * Model FFS42 with 2 mains cables see FFS21	
FFS31 / FFS31-E	5x2.5mm ²	Commande FF: 2x commande FFS21	
FFS41 / FFS41-E	5x2.5mm ²	Steuerung FFS: 2x Steuerung FFS21	
FFS42* / FFS42-E*	5x2.5mm ²	Controlé FFS42: 2x controlé FFS21	
		Drehwinkel	S11:1, S11:2, S11:3, S11:4
		0° - <90°	0 0 0 0
		90°	I I I 0
		>90° - 270°	I I 0 I



Schema électrique
Elektroschema
Electrical Diagram

FFS21: 42 (-E)

Valable dès:

FFS21 / FFS21-E	3x 2.5kW = 7.5kW	No. d'appareil
FFS31 / FFS31-E	3x 3.75kW = 11.25kW	No. série
FFS41 / FFS41-E	6x 2.5kW = 15kW	Date
FFS42 / FFS42-E	6x 2.5kW = 15kW	Visa

frifri aro s.a. **FRANKE**
2520 La Neuveville

Date	Visa	No. schéma	Index
20.10.1997	JCB	500446	b