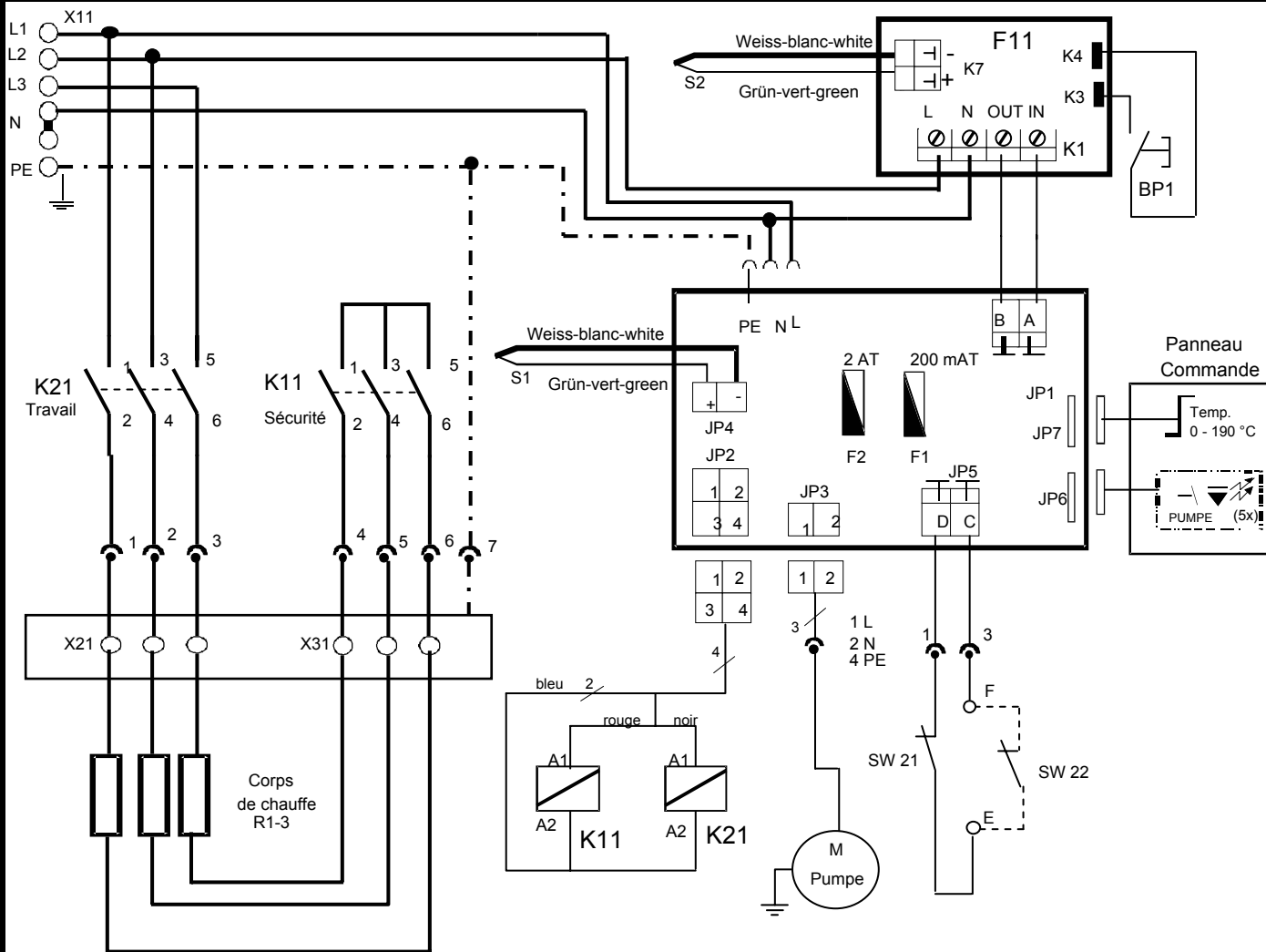


**SCHEMA**



**LEGENDE**

- X11** **Anschlussklemmen**  
Bornier principa  
Mains terminals
- R1-3** **Heizkörper**  
Corps de chauffe  
Heating elemen
- K11** **Schütz Sicherheit**  
Relais sécurité  
Relay safety
- K21** **Schütz Heizung**  
Relais chauffage  
Relay heating element
- S1 - S2** **Sonde type K**  
(Arbeits-und Sicherheitsthermostat  
Sonde type K  
(Thermostat de travail et de séc.)  
Probe type K  
(Control-and safety thermostat
- SW21** **Sicherheits- Endschalter**  
Switch sécurité  
Safety switch
- SW22** **Kontakt mit freipotential**  
Contact avec potentiel libr  
Free potential contac
- E - F** **Energiekontrolleanschlusskl**  
Bornier système controle d'énergi  
Energie control terminal:
- F11** **Sicherheitsthermostat**  
Thermostat de sécurité  
Safety thermosta
- BP1** **Reset Sicherheit**  
Rearmement sécurité  
Safety rese

Type 3NAC400V  
50/60Hz  
3L+N+PE

BEMERKUNGEN / REMARQUES / NOTES

**Schema électrique**  
**Elektroschema**  
**Electrical Diagram**

<b>FFS21 - 31 - 41 (-E) / 3NAC400V</b>			
FFS21 / FFS21 - E	3x2.5kw=7.5kw	5x2.5mm <sup>2</sup>	Valable dès le
FFS31 / FFS31 - E	3x3.75kw=11.25kw	5x2.5mm <sup>2</sup>	14.10.2002
FFS41 / FFS41 - E	6x2.5kw=15kw	5x2.5mm <sup>2</sup>	



Date	Visa	N° Schéma	Index
25.09.2002	OB	500600	a