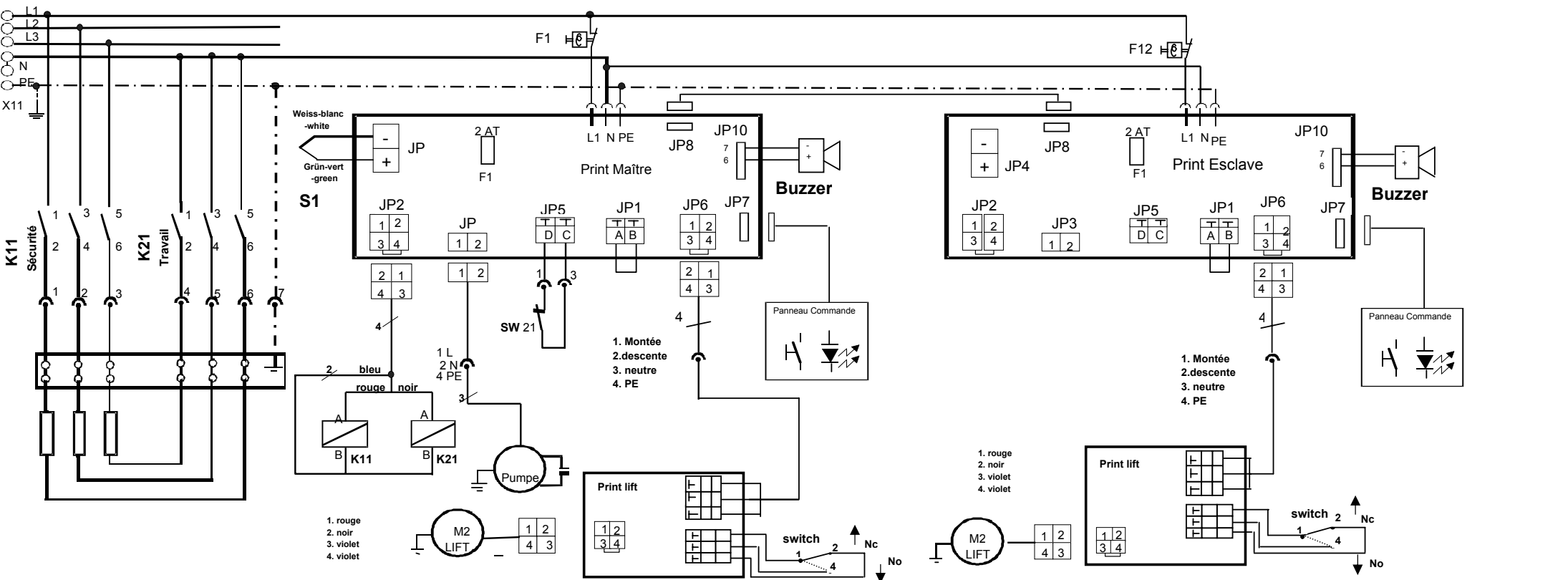


SCHEMA



Type	3NAC400V 50/60Hz 3L+N+PE	Legende			
FFM41 TWIN 15kW	5x2.5mm ²	X11 Anschlussklemmen Bornier principal Mains terminals	R1-6 Heizkörper Corps de chauffe Heating elemen	K11 Schütz Sicherheit Relais sécurité Relay safety	S1 Sonde type K (Arbeits-und Sicherheitsthermostat) Sonde type K (Thermostat de travail et de séc.) Probe type K (Control-and safety thermosta
		SW Sicherheits-Endschalter Switch sécurité Safety switch	K21 Schütz Heizung Relais chauffage Relay heating element		A - B Energiekontrollanschlusskl Bornier système contrôle d'énergie Energie control terminals F11/F12 Sicherheitsthermostat Thermostat de sécurité Safety thermosta

Schema électrique
Elektroschema
Electrical Diagram

FFM 41 twin		Valable dès:	
No. d'appareil		No. série	
Date	10.04.2000	Visa	OB

frifri aro s.a.
2520 La Neuveville

Date	Visa	No. schéma	Index
30.03.2001	OB	500777	b