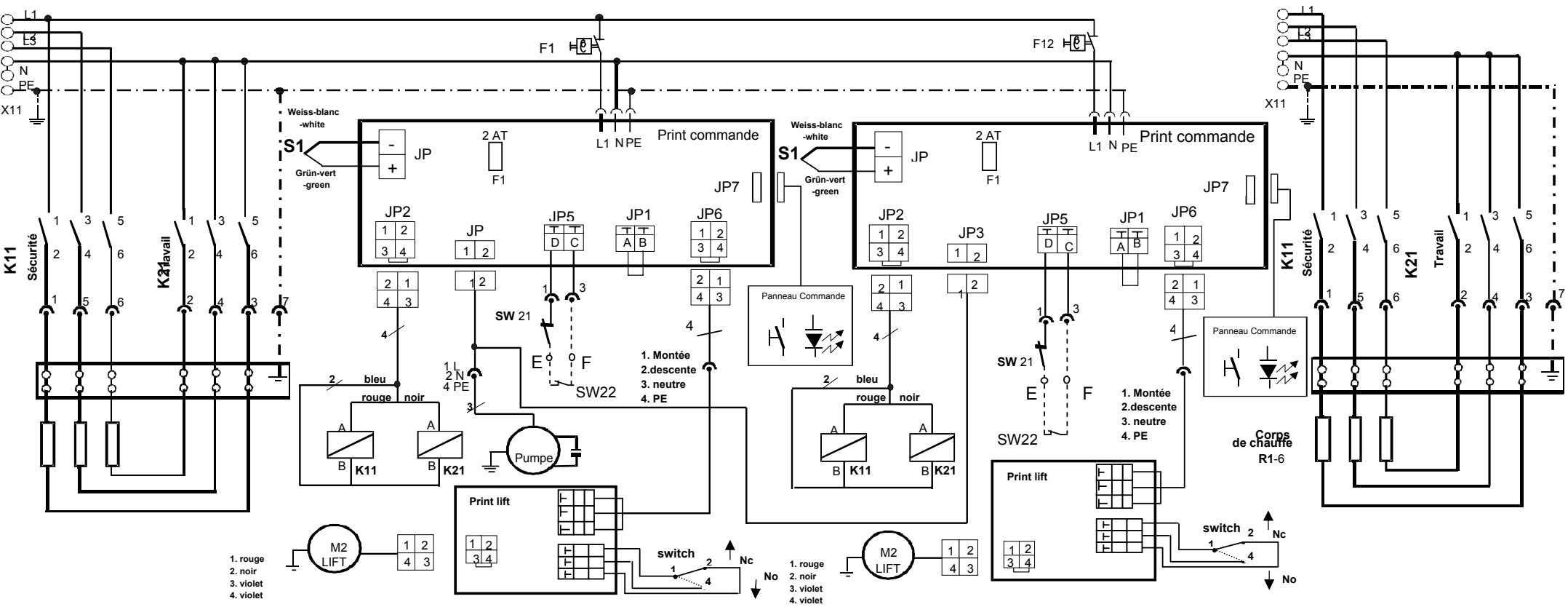


SCHEMA




Type	3NAC400V 50/60Hz 3L+N+PE	Legende				
FFE42 / FFE42 - E	5x2.5mm ²	X11 Anschlussklemmen Bornier principal Mains terminals	R1-6 Heizkörper Corps de chauffé Heating elemen	K11 Schütz Sicherheit Relais sécurité Relay safety	S1 Sonde type K (Arbeits-und Sicherheitsthermostat) Sonde type K (Thermostat de travail et de séc.) Probe type K (Control-and safety thermosta	E - F Energiekontroleanschlusskl Bornier système contrôle d'énergie Energie control terminals
		SW 21 Sicherheits-Endschalter Switch sécurité Safety switch	K21 Schütz Heizung Relais chauffage Relay heating element	SW22 Kontakt mit freipotential Contact avec potentiel libre Free potential contac		F11/F12 Sicherheitsthermostat Thermostat de sécurité Safety thermosta



Schema électrique
Elektroschema
Electrical Diagram

FFE,FFM 42 (-E)		Valable dès:	
FFE,42 / FFE,42 - E	2 x 7.5kW	No.d'appareil	
Machine with 2 supply line. FFS42-E only 1 pump command.		No. série	
Maschine mit 2 zuleitungskabel. FFS42-E nur 1 pumpsteuerung.		Date	15.03.1999
Machine avec 2 câbles d'alimentation.FFS42-E 1 seule commande pompe.		Visa	OB

frifri aro s.a.
2520 La Neuveville



Date	Visa	No. schéma	Index
17.08.2000	OB	500543	b