

**Steuerkabel / Câble commande /**

**Cable of command**

- 2-1 = Weiss-Blanc-White
- 2-2 = Braun-Brun-Brown
- 2-3 = Grün-Vert-Green
- 2-4 = Gelb-Jaune-Yellow
- 2-5 = Grau-Gris-Grey
- 2-6 = Rosa-Rose-Pink
- 2-7 = Blau-Bleu-Blue
- 2-8 = Rot-Rouge-Red
- 2-9 = Schwarz-Noir-Black

**K11 Schütz Sicherheit**

Contacteur sécurité  
Contactor of safety

**K21 Schütz Heizung**

Contacteur chauffage  
Contactor of heating elements

**SW21-22 Switch**

**SW23 Energiekontrolle / Contrôle d'énergie /**

**Energie Control**

**S1 - S3 Sonde Typ K / Probe type K**

(Arbeits- und Sicherheitsthermostat)  
(Thermostat de travail et de sécurité.)

(Control- and safety thermostat)

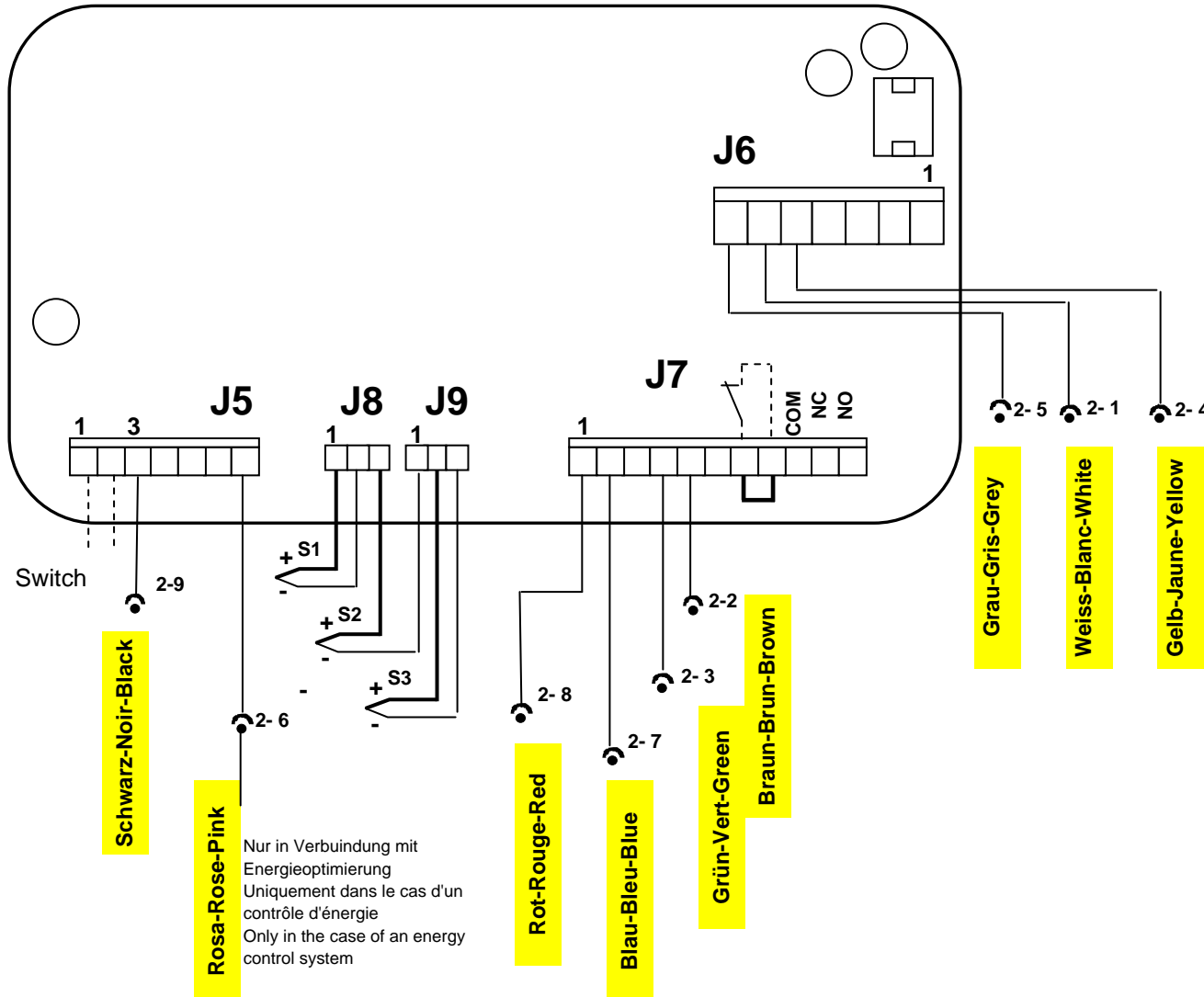
Weiss-blanc-white = (-)

Grün-vert-green = (+)

**M Pumpe / Pompe / Pump**

AL Hauptstromversorgung / Alimentation / Main Supply

## Anschlüsse auf Steuerprint - Branchements sur print de commande - Connections on the control print



### Steuerkabel / Câble commande /

#### Cable of command

- 2-1 = Weiss-Blanc-White
- 2-2 = Braun-Brun-Brown
- 2-3 = Grün-Vert-Green
- 2-4 = Gelb-Jaune-Yellow
- 2-5 = Grau-Gris-Grey
- 2-6 = Rosa-Rose-Pink
- 2-7 = Blau-Bleu-Blue
- 2-8 = Rot-Rouge-Red
- 2-9 = Schwarz-Noir-Black

#### K11 **Schütz Sicherheit**

Contacteur sécurité  
Contactor of safety

#### K21 **Schütz Heizung**

Contacteur chauffage  
Contactor of heating elements

#### SW21-22 **Switch**

#### SW23 **Energiekontrolle / Contrôle d'énergie / Energie Control**

#### S1 - S3 **Sonde Typ K / Probe type K**

(Arbeits- und Sicherheitsthermostat)  
(Thermostat de travail et de sécurité.)

(Control-and safety thermostat)

Weiss-blanc-white = (-)

Grün-vert-green = (+)

#### M **Pumpe / Pompe / Pump**

AL **Hauptstromversorgung / Alimentation / Main Supply**



Cooking Systems with Oil

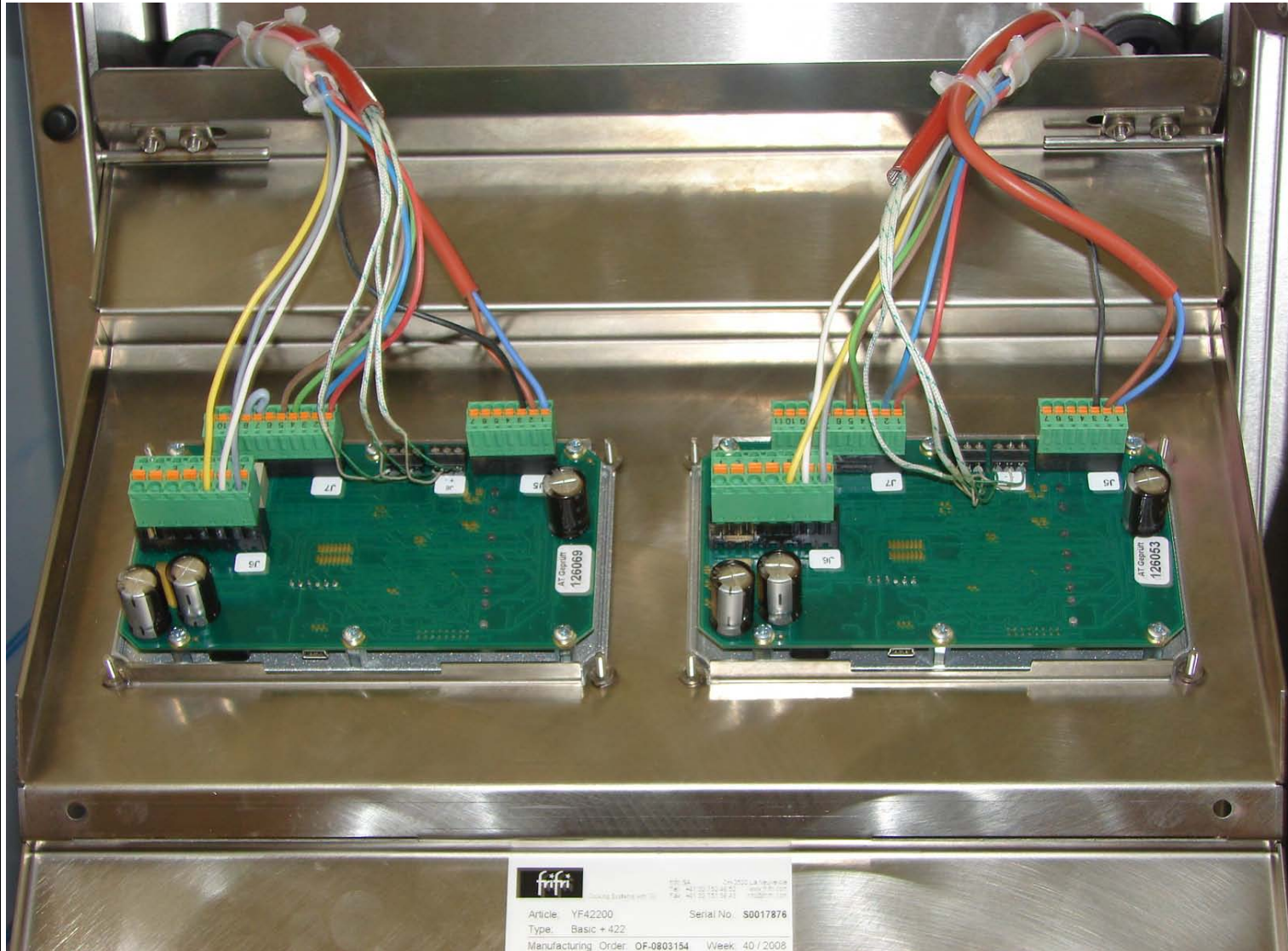
# Steuerprint - Carte régulation - Main Control

Numéro: 215133

Index : \_ \_ \_ \_

Date : 15.10.2008

M. Bryois / M. Zeni



Anschluss ohne Optionen

Connexions sans options

Connection without options





Cooking Systems with Oil

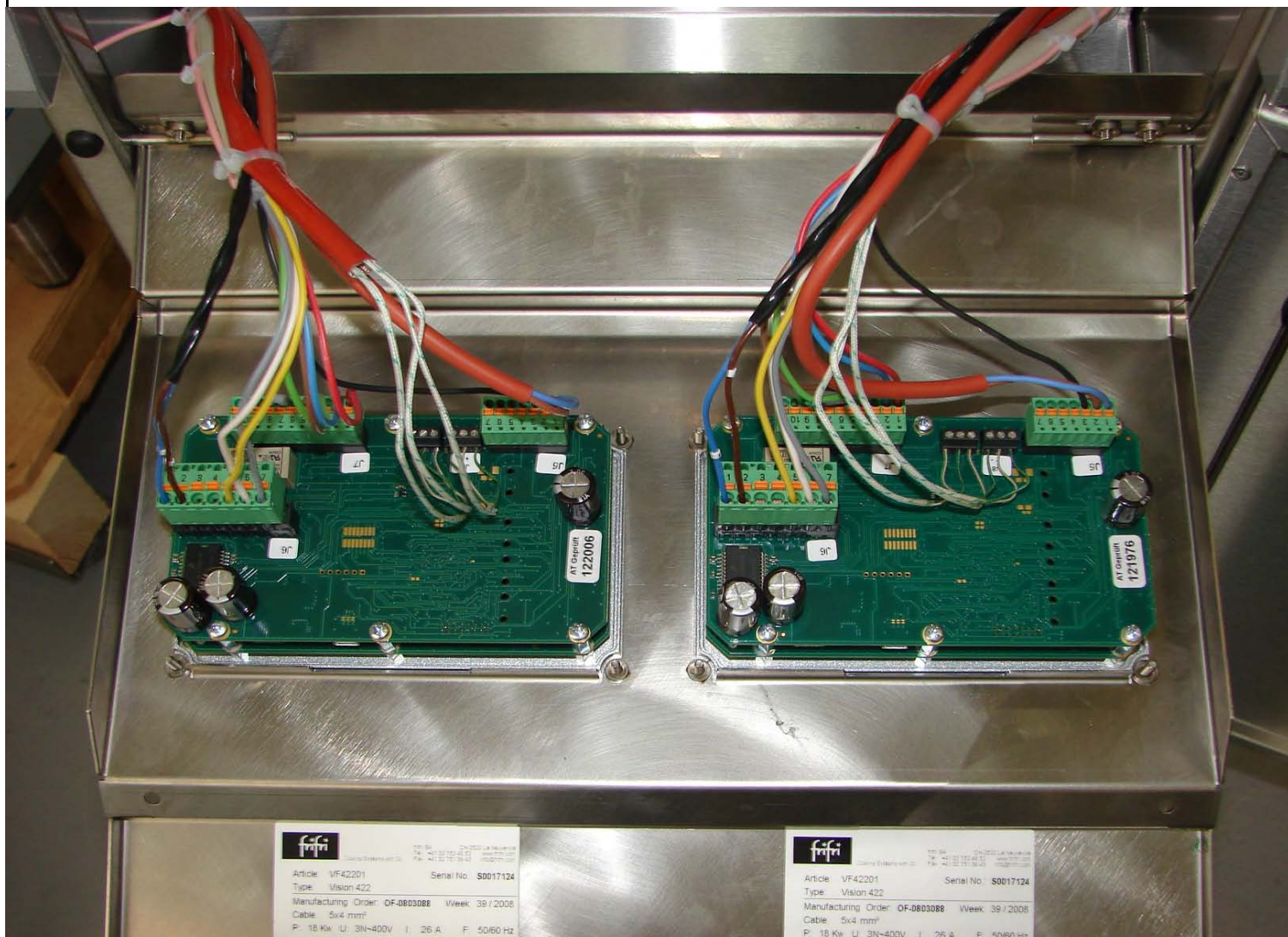
## Steuerprint - Carte régulation - Main Control

Numéro: **215133**

Index : \_ \_ \_ \_

Date : 15.10.2008

M. Bryois / M. Zeni

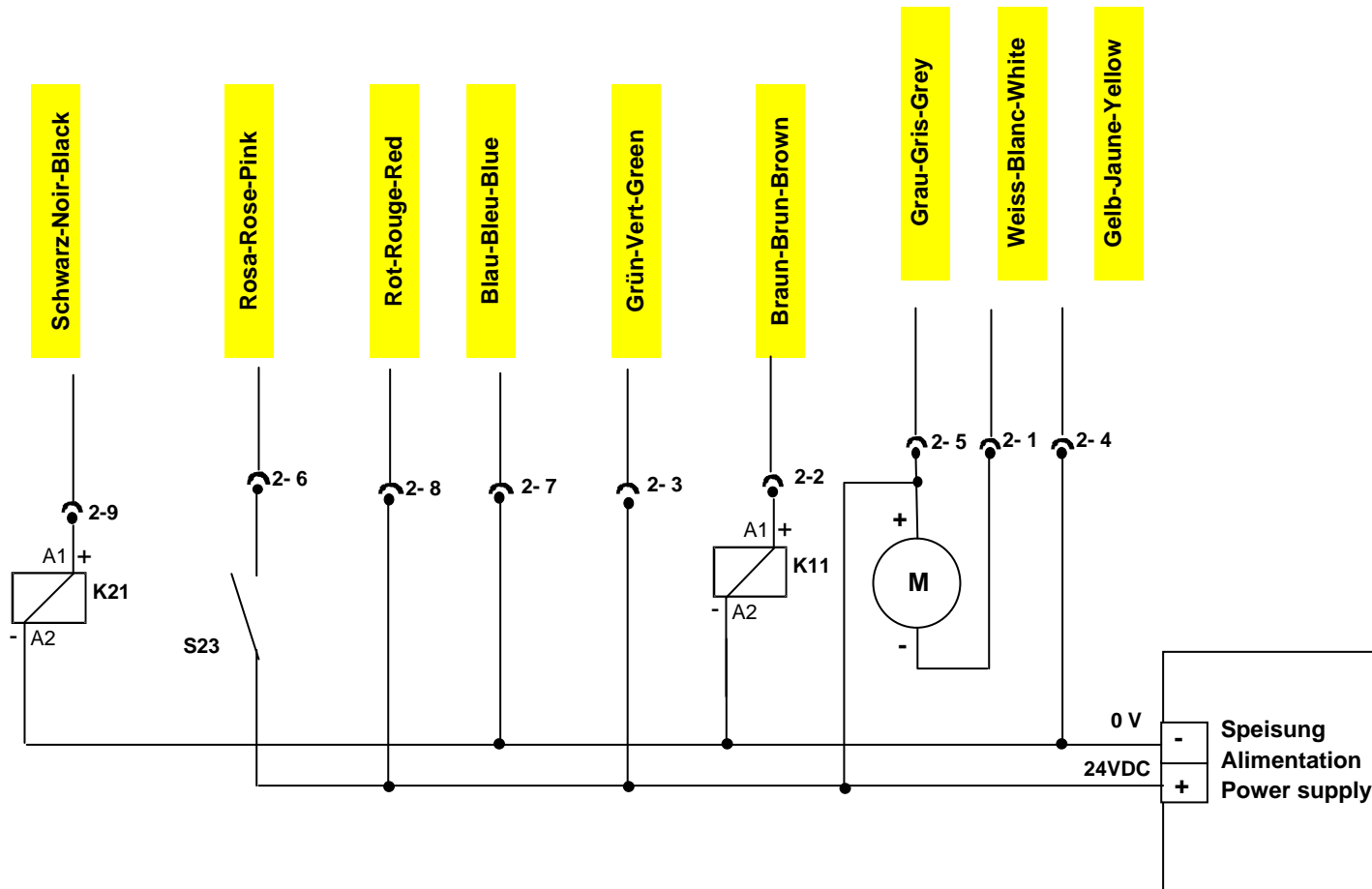


Anschluss mit Optionen

Connexions avec options

Connection with options

## Anschlüsse auf Seite der Speisung - Branchements côté alimentation - Connections power supply side



Steuerkabel / Câble commande /

Cable of command

- 2-1 = Weiss-Blanc-White
- 2-2 = Braun-Brun-Brown
- 2-3 = Grün-Vert-Green
- 2-4 = Gelb-Jaune-Yellow
- 2-5 = Grau-Gris-Grey
- 2-6 = Rosa-Rose-Pink
- 2-7 = Blau-Bleu-Blue
- 2-8 = Rot-Rouge-Red
- 2-9 = Schwarz-Noir-Black

**K11** Schütz Sicherheit

Contacteur sécurité  
Contactor of safety

**K21** Schütz Heizung

Contacteur chauffage  
Contactor of heating elements

**SW21-22** Switch

**SW23** Energiekontrolle / Contrôle d'énergie /  
Energie Control

**S1 - S3** Sonde Typ K / Probe type K

(Arbeits-und Sicherheitsthermostat)  
(Thermostat de travail et de sécurité.)  
(Control-and safety thermostat)

Weiss-blanc-white = (-)

Grün-vert-green = (+)

**M** Pumpe / Pompe / Pump

AL Hauptstromversorgung / Alimentation / Main Supply



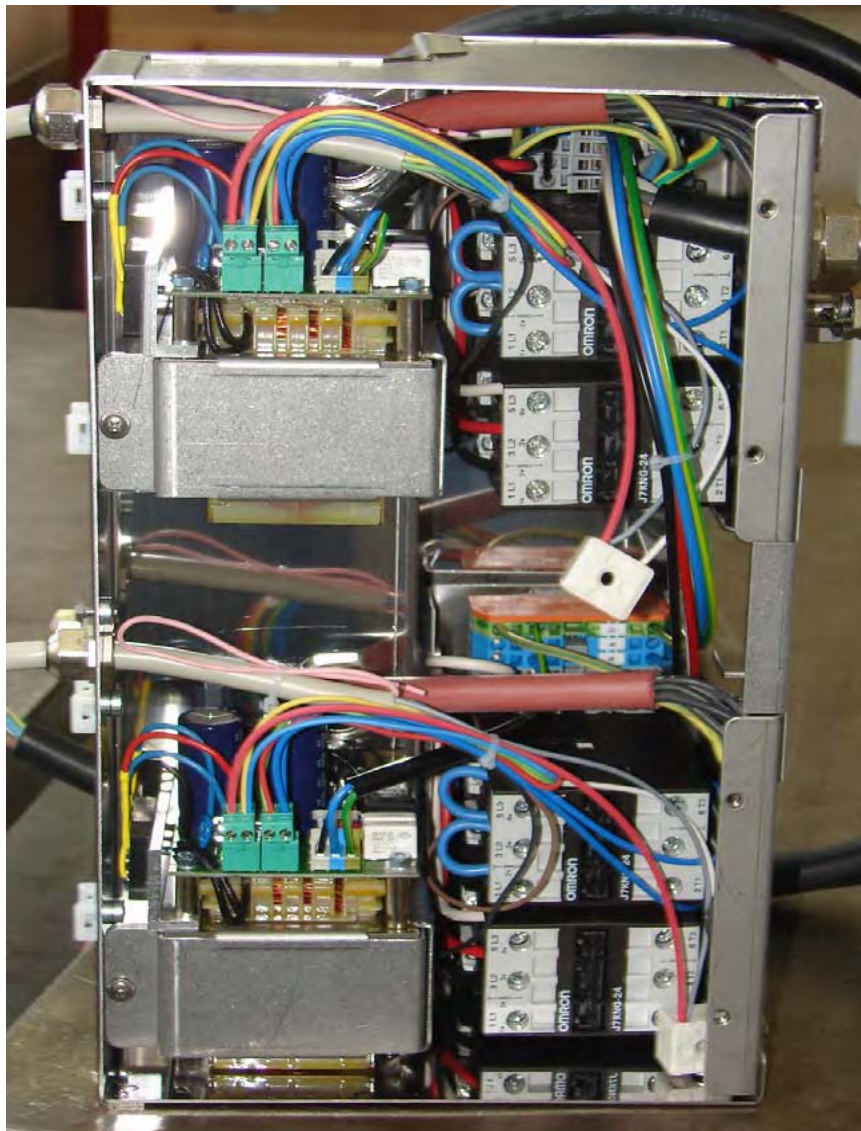
# Speisung - Alimentation - Power supply

Numéro: 215133

Index : \_ \_ \_ \_

Date : 15.10.2008

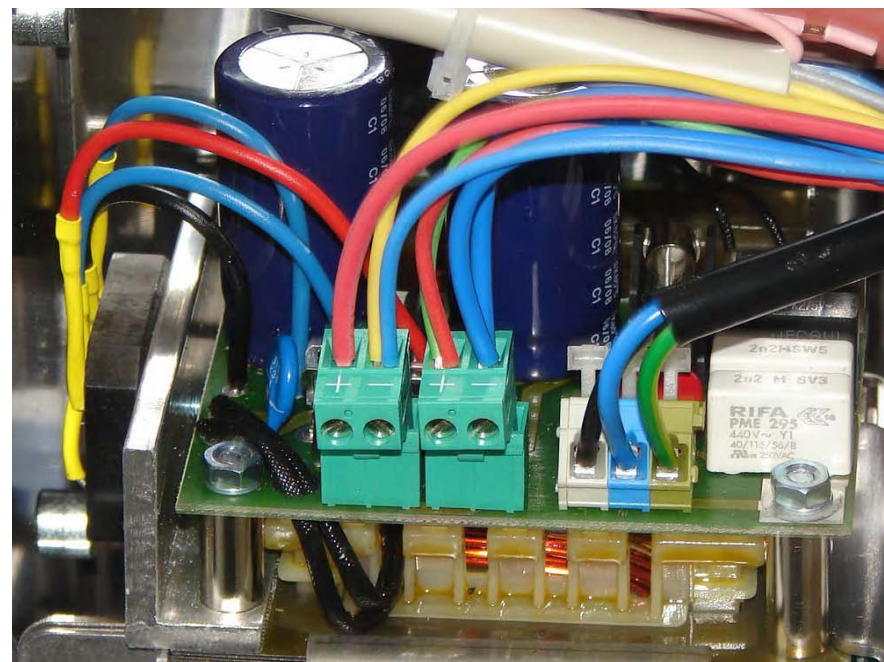
M. Bryois / M. Zeni



Anschluss auf Stromversorgung

Connexions sur l'alimentation

Connection on the power supply



**Anschluss Energieoptimierungsanlage beim Steuerprint**  
**Connection du contrôle d'énergie à la commande**  
**Connection of the energy control system at the main control**

**Anschluss Energieoptimierungsanlage im Hochspannungsanschlusskasten**  
**Connection du contrôle d'énergie dans le caisson de puissance**  
**Connection of the energy control system in the power box**

